

Calisto 3200/5200

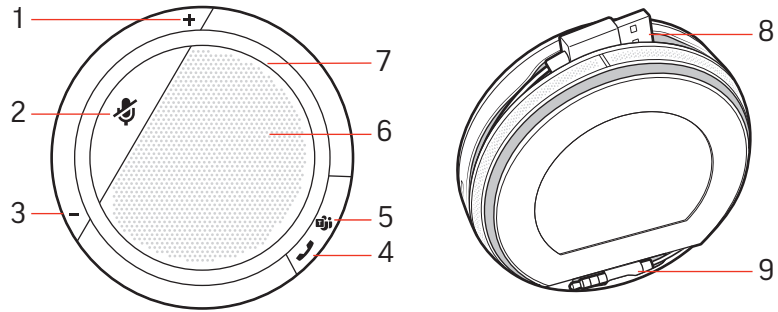
유선 스피커폰

사용자 설명서

목차

개요	3
스피커폰 연결	4
일상적 사용	5
전원	5
전화 받기 또는 끊기	5
음소거/음소거 해제	5
볼륨	5
Microsoft Teams 버튼(Teams 모델 전용)	5
음악	5
오디오 믹싱	6
지원	7

개요

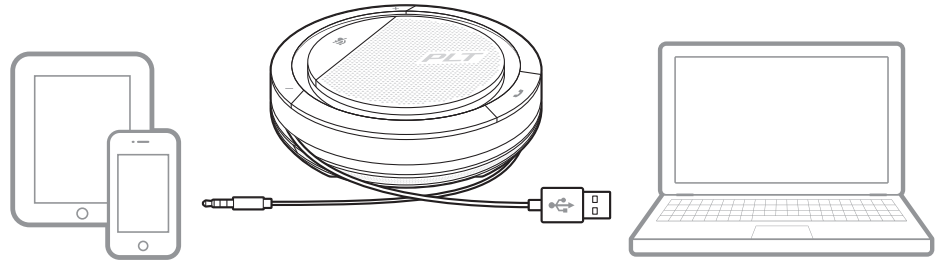


- 1 볼륨 높이기
- 2 음소거
- 3 볼륨 낮추기
- 4 통화 버튼
- 5 Microsoft Teams(Teams 모델 전용, 앱 필요)

- 6 스피커
- 7 표시등
- 8 USB 코드
- 9 3.5mm 코드(Calisto 5200 모델 전용)

스피커폰 연결

USB 케이블을 사용해 스피커폰을 컴퓨터에 연결합니다. 3.5mm 케이블(Calisto 5200 모델 전용)을 사용하여 스피커폰을 태블릿이나 휴대폰에 연결합니다. 스피커폰을 사용하여 음악이나 통화 오디오를 재생합니다.



일상적 사용

전원

USB 케이블을 컴퓨터에 꽂습니다. 스피커폰의 표시등이 흰색으로 켜지고 전원 공급 장치에 연결되어 있는 동안 켜진 상태로 유지됩니다.

3.5mm 케이블을 태블릿이나 모바일 장치에 꽂습니다.

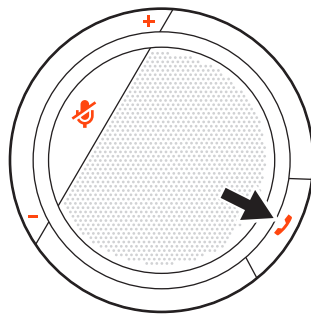
참고 이 표는 Calisto 5200 모델에만 적용되며 Calisto 3200에는 배터리가 없습니다.

상태	통화 시간	표시등
배터리가 충분합니다	12시간 이상	"Battery high(배터리가 충분합니다)"
배터리가 반 정도 남아있습니다	12시간 미만 2시간 이상	"Battery medium(배터리가 반 정도 남아있습니다)"
배터리가 부족합니다	2시간 미만 30분 이상	통화 시간이 2시간 미만인 경우 "Battery low(배터리가 부족합니다)"가 재생됩니다
배터리가 매우 부족합니다	30분 이하	30분, "Battery low(배터리가 부족합니다)"가 15분마다 반복됩니다 10분, "Battery low(배터리가 부족합니다)"가 5분마다 반복됩니다 0분, "Power off(전원 꺼짐)"이 한 번 재생됩니다

중요: 연결되었을 때 스피커폰이 자동으로 켜지지 않는 경우 통화 및 음소거 버튼을 4초간 눌러 스피커폰의 전원을 수동으로 켭니다. 이 절차를 반복하면 장치가 꺼집니다.

전화 받기 또는 끊기

전화를 받거나 끊으려면 통화 버튼을 짧게 누릅니다.



음소거/음소거 해제

음소거 버튼을 짧게 누르면 마이크가 음소거되거나 음소거 상태가 해제됩니다.

볼륨

높이기(+) 또는 낮추기(-) 버튼을 눌러 원하는 볼륨으로 조정합니다.

Microsoft Teams 버튼 (Teams 모델 전용)

Teams 버튼을 눌러 통화 중이 아닐 때 Microsoft Teams와 상호 작용할 수 있습니다. 참고 Microsoft Teams 앱이 설치되어 있어야 합니다.

음악

보다 나은 3.5mm 커넥터(Calisto 5200 모델 전용) 청취 환경을 위해, 음소거 버튼을 4초간 눌러 스피커폰을 음악 모드로 설정합니다. 음소거 버튼을 탭해서 전화를 받거나 걸기 전에 음악 모드를 끄십시오.

오디오 믹싱

USB와 3.5mm 통화를 믹싱하려면 USB 또는 3.5mm 통화를 활성화해야 합니다. 별도의 장치에 다른 연결을 추가하십시오. 3자 통화처럼 오디오가 믹스 및 동기화됩니다.

지원

설명서로는 부족하세요?

poly.com/support

Plantronics, Inc.

345 Encinal Street
Santa Cruz, CA 95060
United States

Plantronics B.V.

Scorpius 171
2132 LR Hoofddorp
Netherlands

© 2020 Plantronics, Inc. All rights reserved. Poly, 프로펠러 디자인, 그리고 Poly 로고는 Plantronics, Inc. 의 등록 상표입니다. 기타 모든 상표는 해당 소유권자의 자산입니다. Plantronics, Inc. 제조

212877-18 10.20